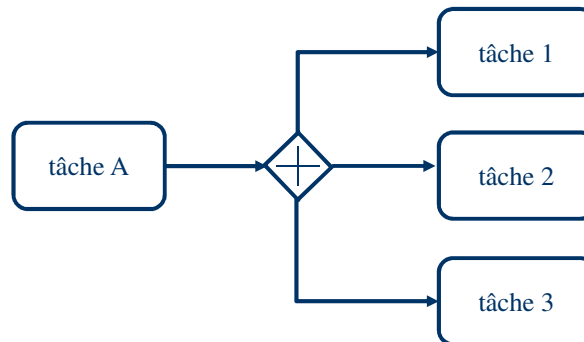
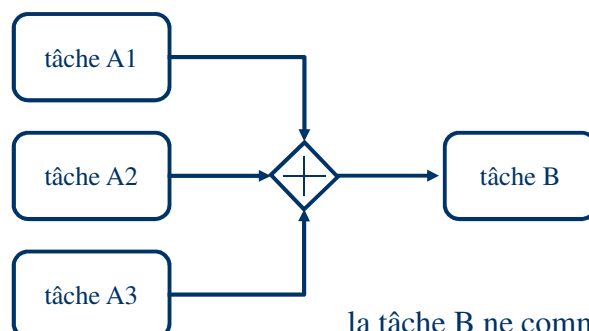


Branchement, exécution en parallèle

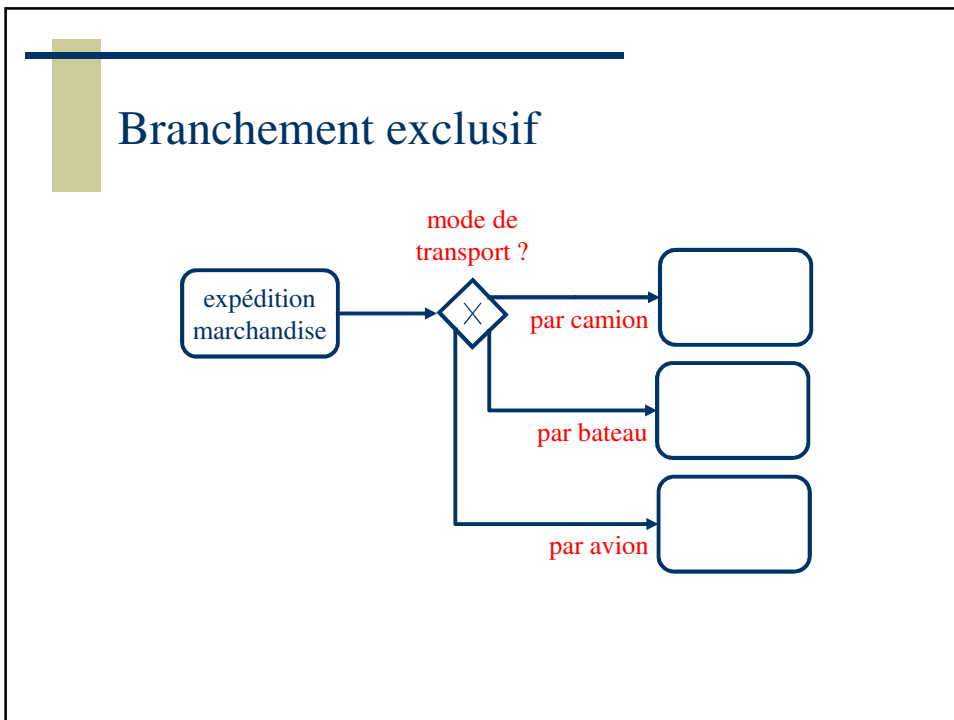
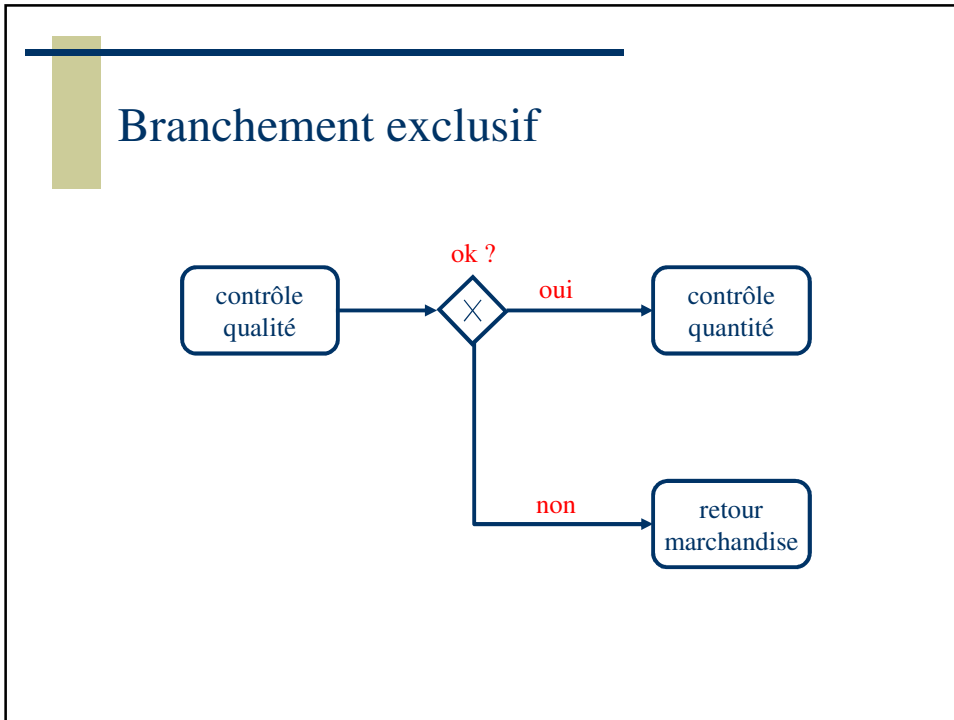


Les tâches 1, 2 et 3 commenceront seulement si la tâche A est terminée.
Les trois tâches 1, 2, 3 seront réalisées.

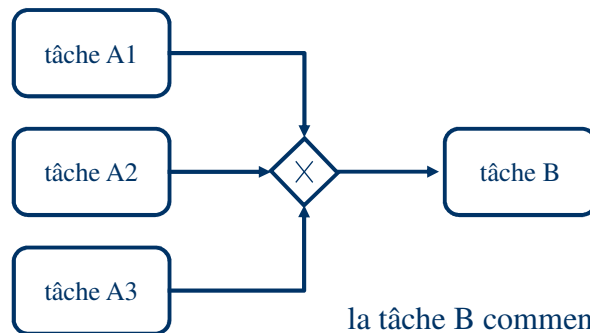
Branchement, synchronisation



la tâche B ne commencera que lorsque les tâches A1, A2 et A3 seront terminées

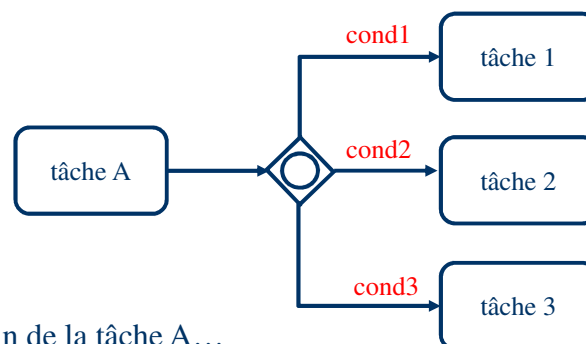


Branchement exclusif



la tâche B commencera après qu'une des tâches A1, A2 ou A3 sera terminée

Branchement inclusif



Après la fin de la tâche A...

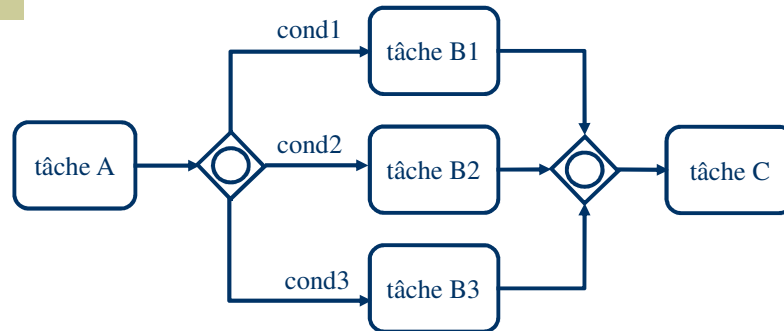
La tâche 1 commencera si cond1 est vérifiée.

La tâche 2 commencera si cond2 est vérifiée.

La tâche 3 commencera si cond3 est vérifiée.

Il se peut que les 3 tâches 1, 2, 3 commencent !

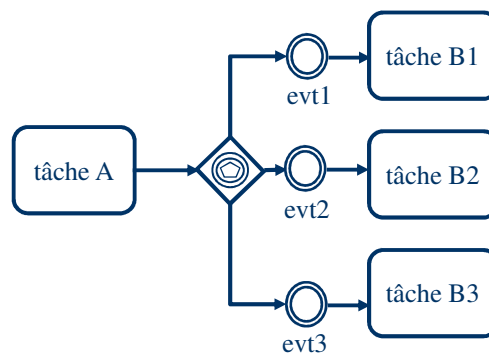
Branchement, convergence



La tâche C commencera après que toutes les tâches B réalisées (parce que leur condition de déclenchement est vérifiée) sont terminées.

Il est impossible qu'aucune des tâches B1, B2, B3 ne soit réalisée (au moins une des conditions cond1, cond2, cond3 doit être vérifiée).

Branchement basé sur les événements



La tâche B1 commencera si l'événement evt1 a été déclenché en premier (avant les événements evt2 et evt3).

Il est impossible qu'aucune des tâches B1, B2, B3 ne soit réalisée (au moins un des événements evt1, evt2, evt3 doit survenir).